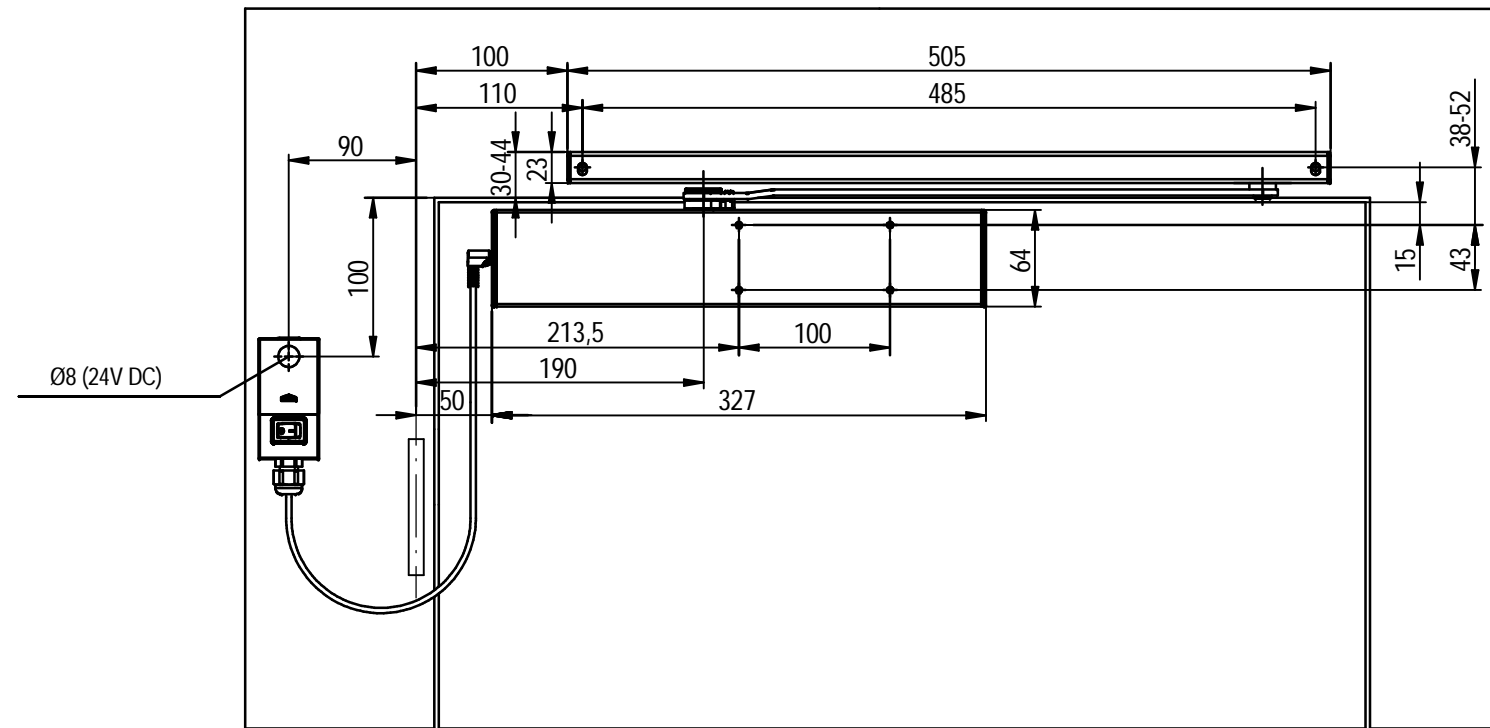
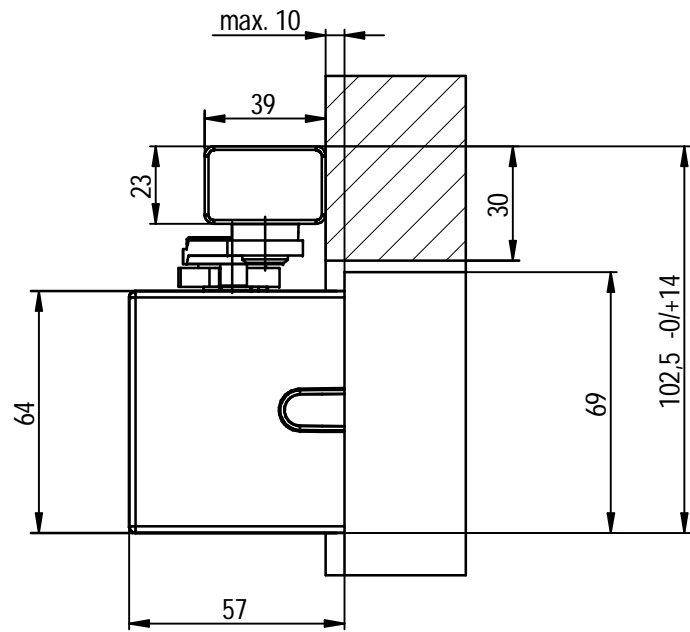
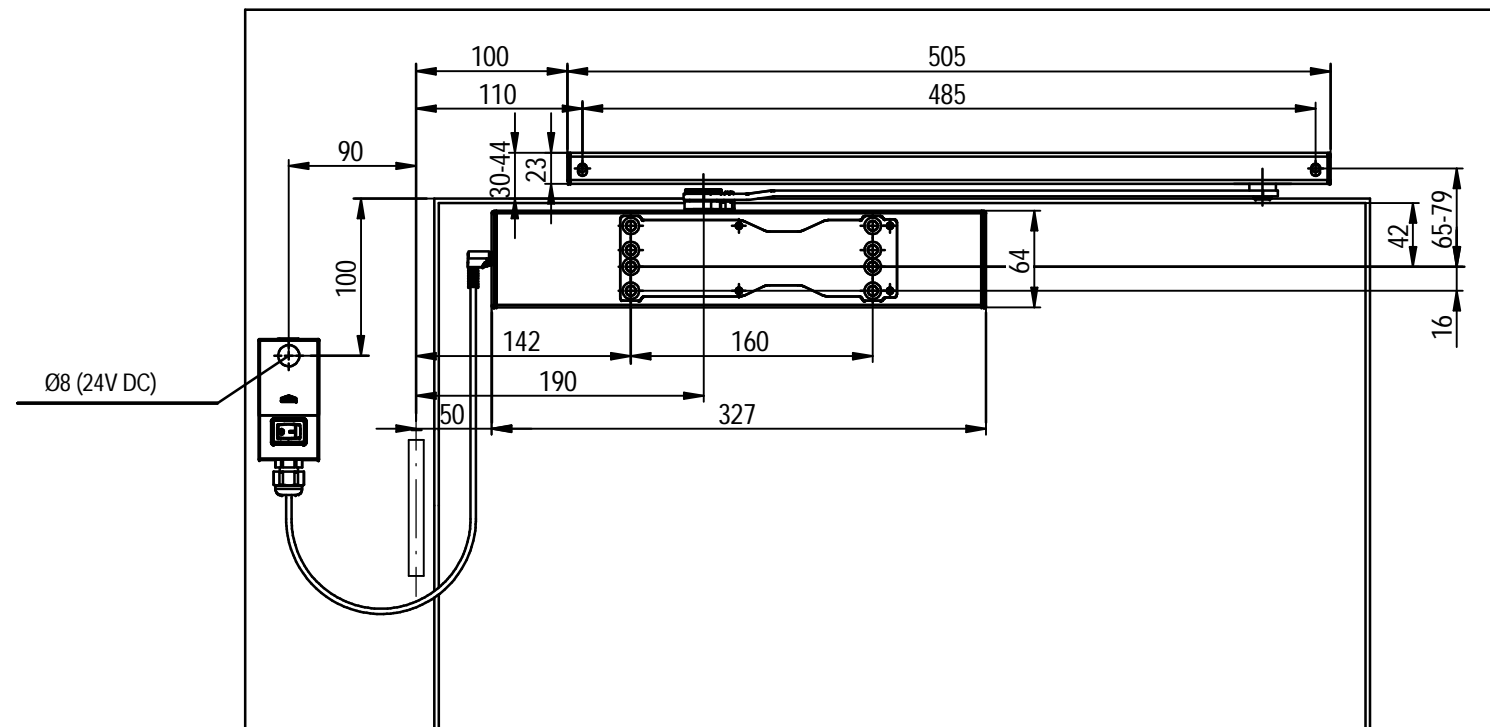
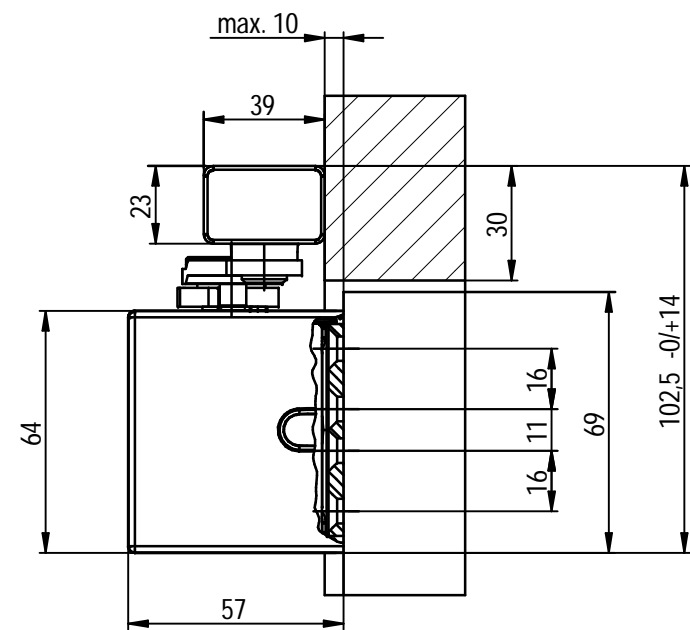


R1/L1: Deurbladmontage Scharnierzijde

Modification	Modifier	Date	Version
Positie-maatvoeringen	AW	16 nov. 2023	02



Directe plaatsing:

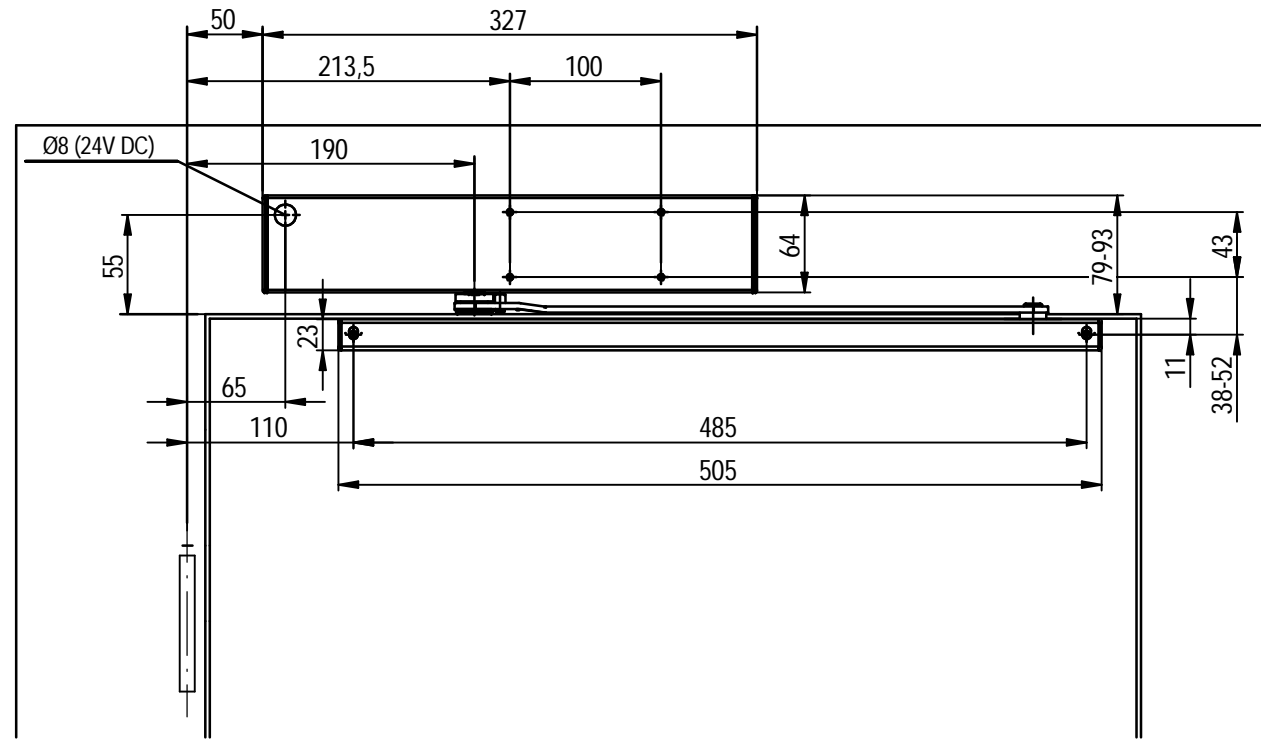
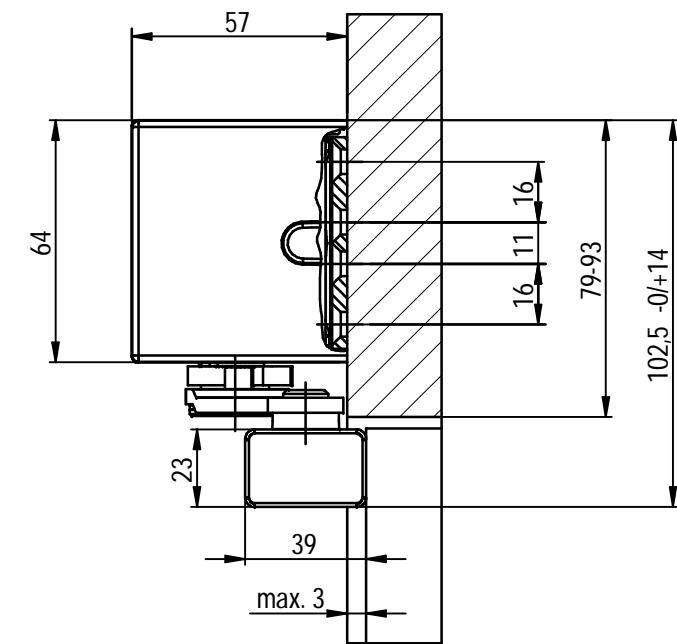
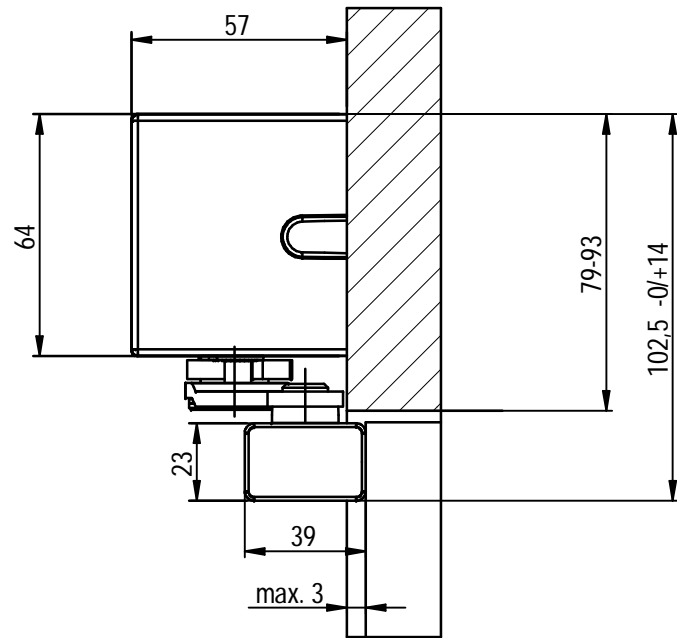


Plaatsing montageplaat:

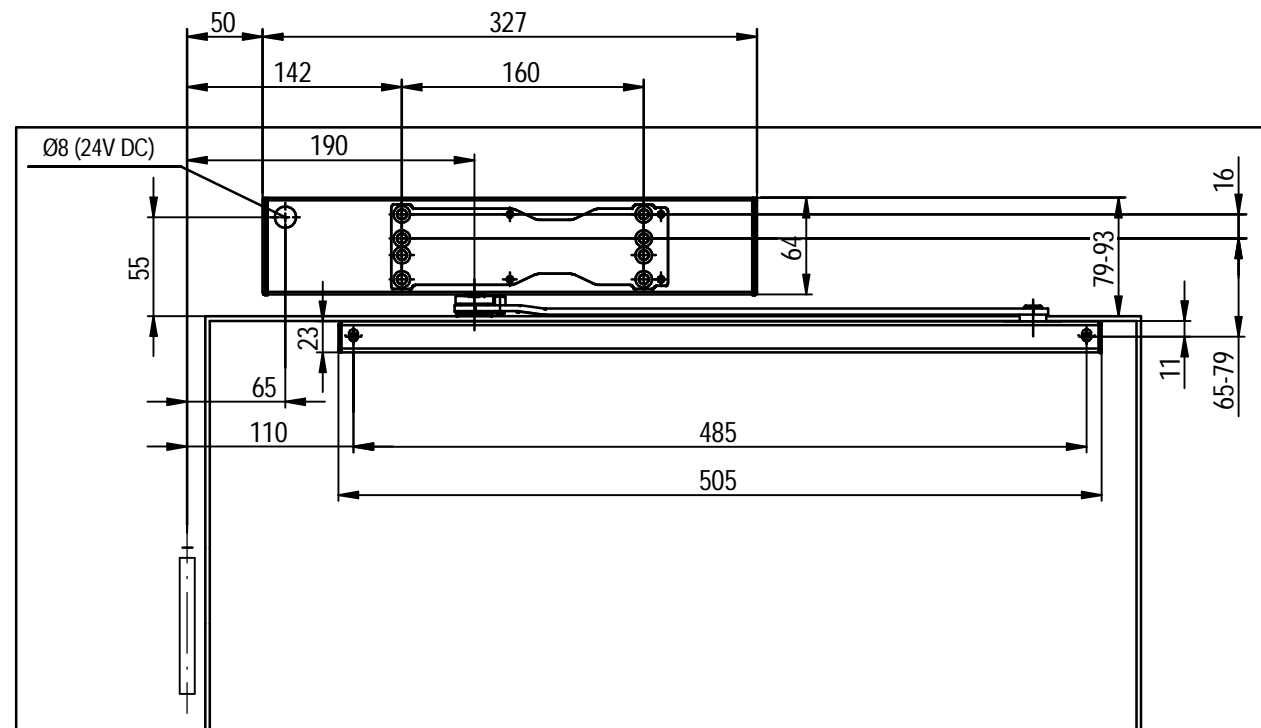
Opm.:
 -Deurdranger FD-740: art.nr. 1585240
 -Glijarm FD-495: art.nr. 1585232

Projectie Projection	Schaal Scale	Passingstelsel NEN-EN-ISO 286-2 Class of fit	Algemene Ruwheid NEN-EN-ISO 1302 General roughness	Ruwheid Ra µm Roughness Ra	Materiaal / Material
		Vorm en plaatstoleranties NEN-EN-ISO 1101 Geometrical tolerances	Algemene tolerantie ISO 2768-M General tolerances	Maateenheid mm Unit of measure	
Deze tekening is uitsluitend eigendom van BUVA Rationele bouwproducten b.v. en mag zonder haar schriftelijke toestemming niet gekopieerd, uitgeleend of aan derden ter inzage worden gegeven. ARTIKEL 31 van de Auteurswet. / This drawing is the sole property of BUVA Rationele bouwproducten b.v. and may not be reproduced, lent or shown to third parties without written permission from the owner. Article 31 of the Copyright Act.					Artikel nummer 1585240/ 1585232 Article number
Categorie / Category HenSwerk		Getekend / Drawn alex.van.wijngaarden 16-11-2023	Vrijgifte / Release alex.van.wijngaarden 16-11-2023	Status / Status Released	Blad / Page 1 / 4
Document titel / Document title DeurDranger_BUVA_FD740_Glijarm_FD495				Project 04254	Formaat / Format A3 Document nummer / Document number 210267-02

R2/L2: Kozijnmontage Scharnierzijde



Directe plaatsing:



Plaatsing montageplaat:

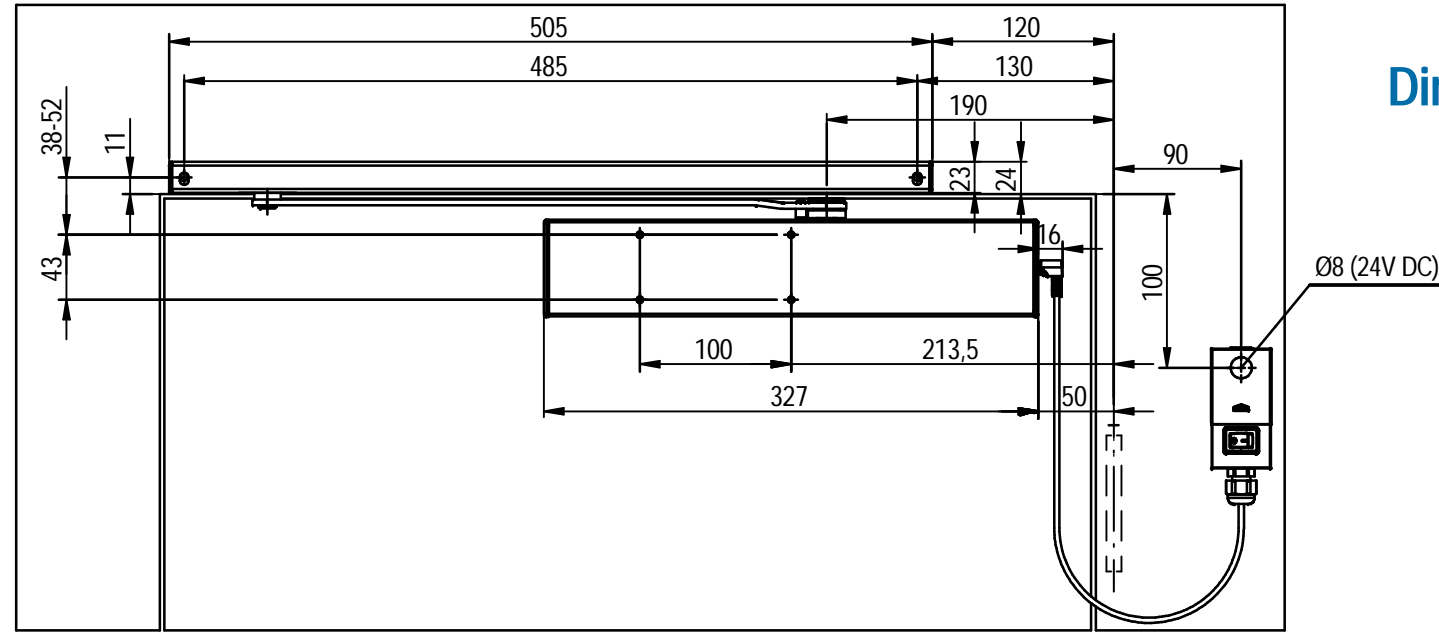
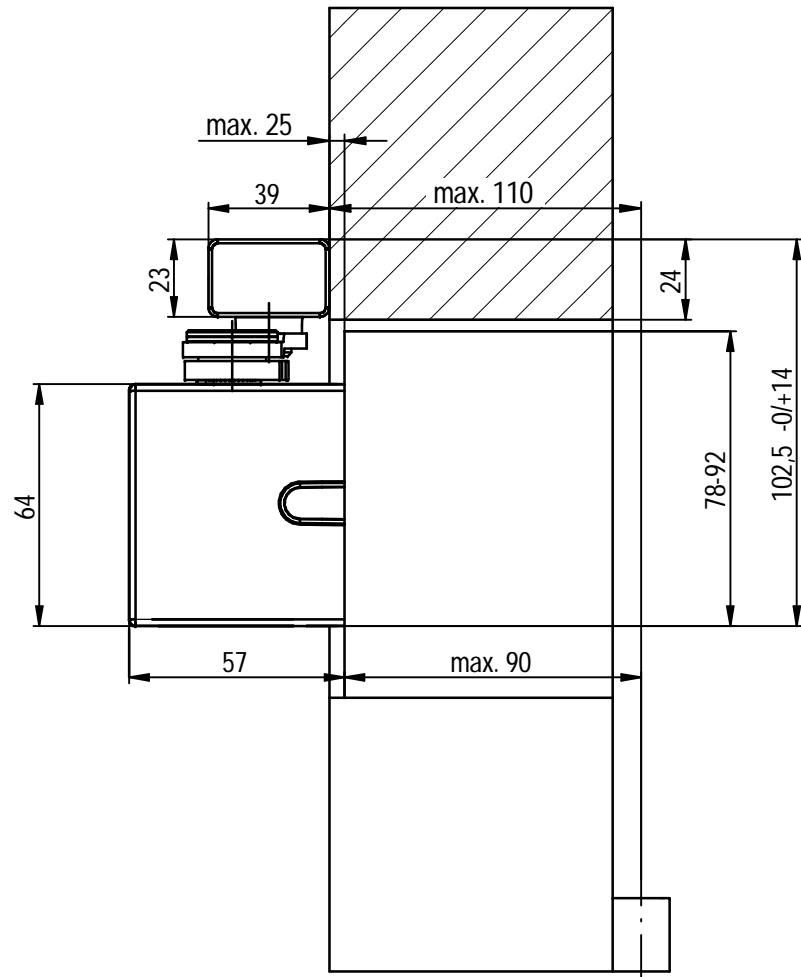
Opm.:
 -Deurdranger FD-740: art.nr. 1585240
 -Glijarm FD-495: art.nr. 1585232

Projectie Projection	Schaal Scale	Passingstelsel NEN-EN-ISO 286-2 Class of fit	Algemene Ruwheid NEN-EN-ISO 1302 General roughness	Ruwheid Ra μm Roughness Ra	Materiaal / Material	
		Vorm en plaatstoleranties NEN-EN-ISO 1101 Geometrical tolerances	Algemene tolerantie ISO 2768-M General tolerances	Maateenheid mm Unit of measure		
Deze tekening is uitsluitend eigendom van BUVA Rationele bouwproducten b.v. en mag zonder haar schriftelijke toestemming niet gekopieerd, uitgeleend of aan derden ter inzage worden gegeven. ARTIKEL 31 van de Auteurswet. / This drawing is the sole property of BUVA Rationele bouwproducten b.v. and may not be reproduced, lent or shown to third parties without written permission from the owner. Article 31 of the Copyright Act.					Artikel nummer 1585240/ 1585232 Article number	
Categorie / Category HenSwerk		Getekend / Drawn alex.van.wijngaarden 16-11-2023	Vrijgifte / Release alex.van.wijngaarden 16-11-2023	Status / Status Released	Blad 2 / 4 Page	Formaat A3 Format
Document titel / Document title DeurDranger_BUVA_FD740_Glijarm_FD495				Project 04254	Document nummer 210267-02 Document number	

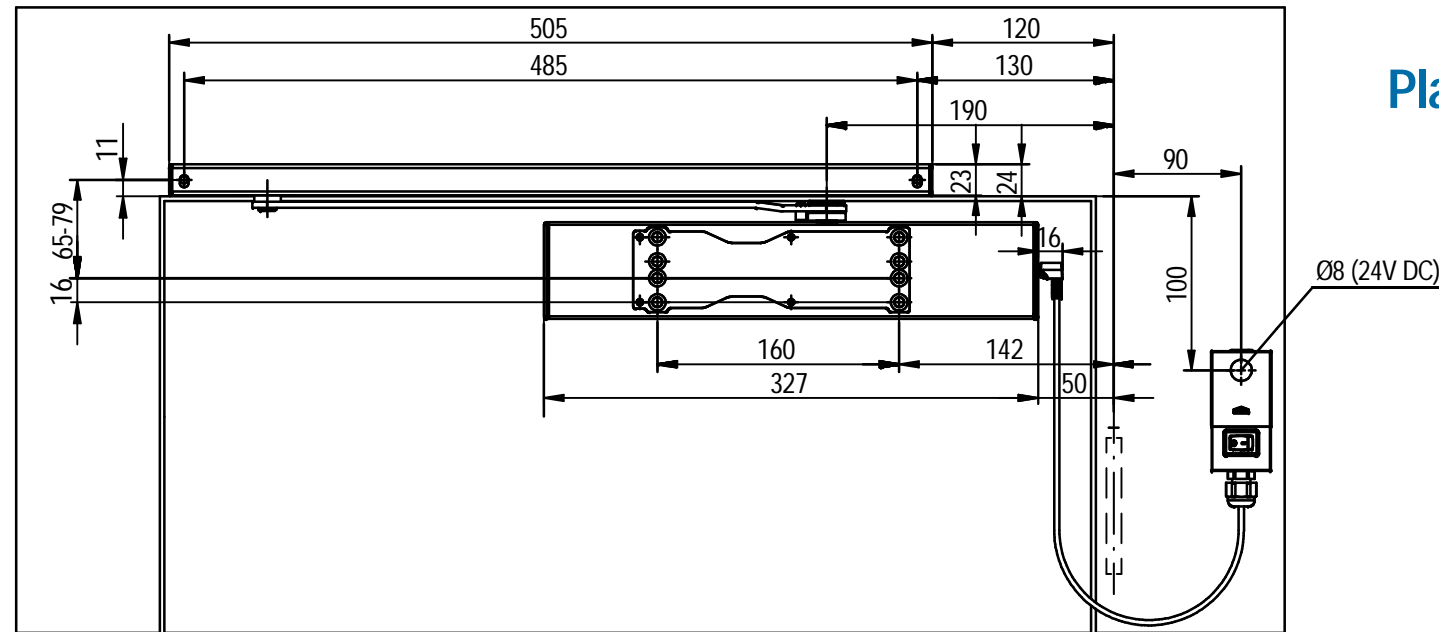
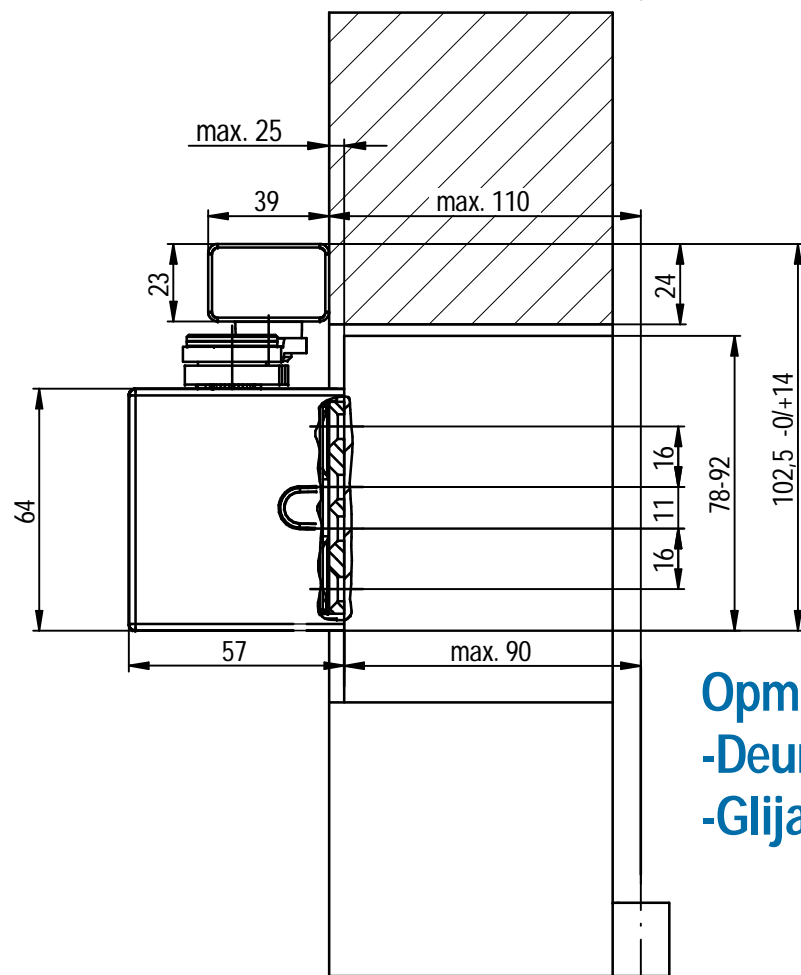
BUVA

Postbus 262 / P.O. Box 262
 2990 AG Barendrecht NL
 Tel: +31 (0) 180 697500
 Fax: +31 (0) 180 697509

R3/L3: Deurbladmontage Niet-Scharnierzijde



Directe plaatsing:

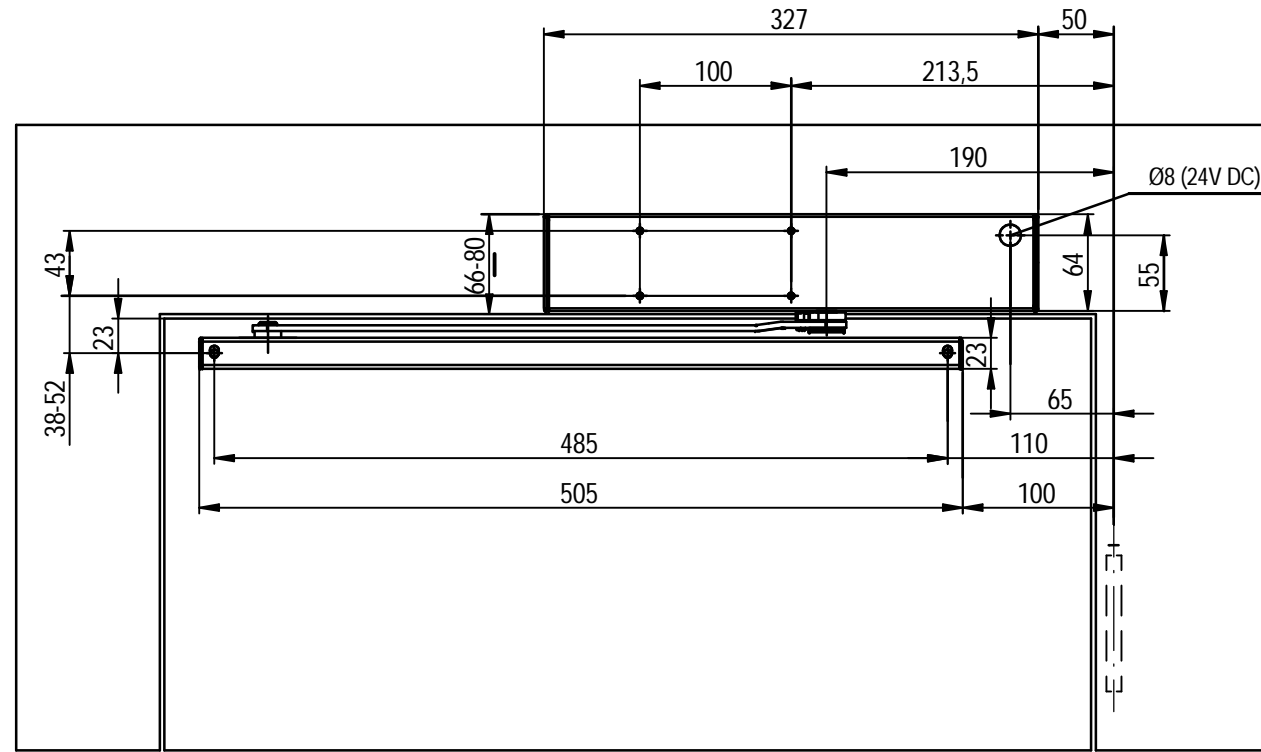
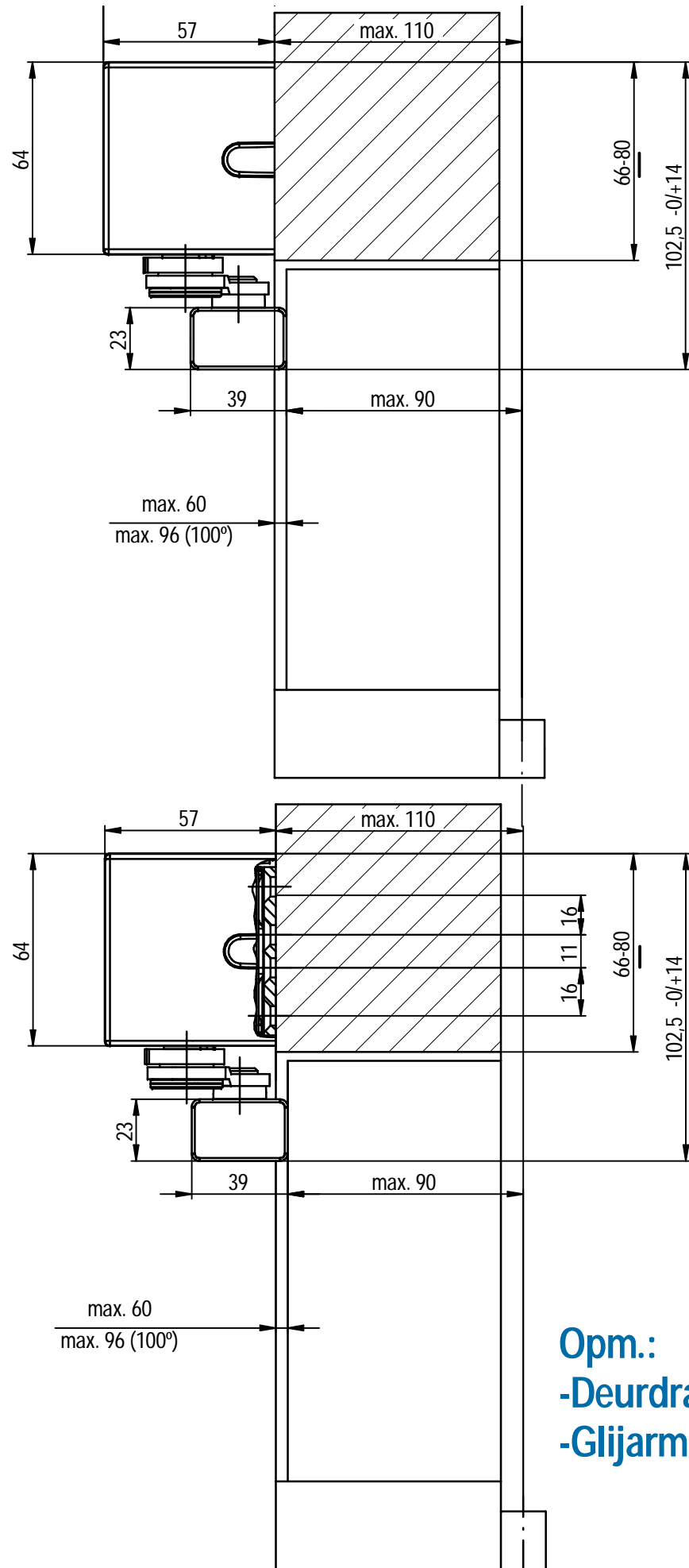


Plaatsing montageplaat:

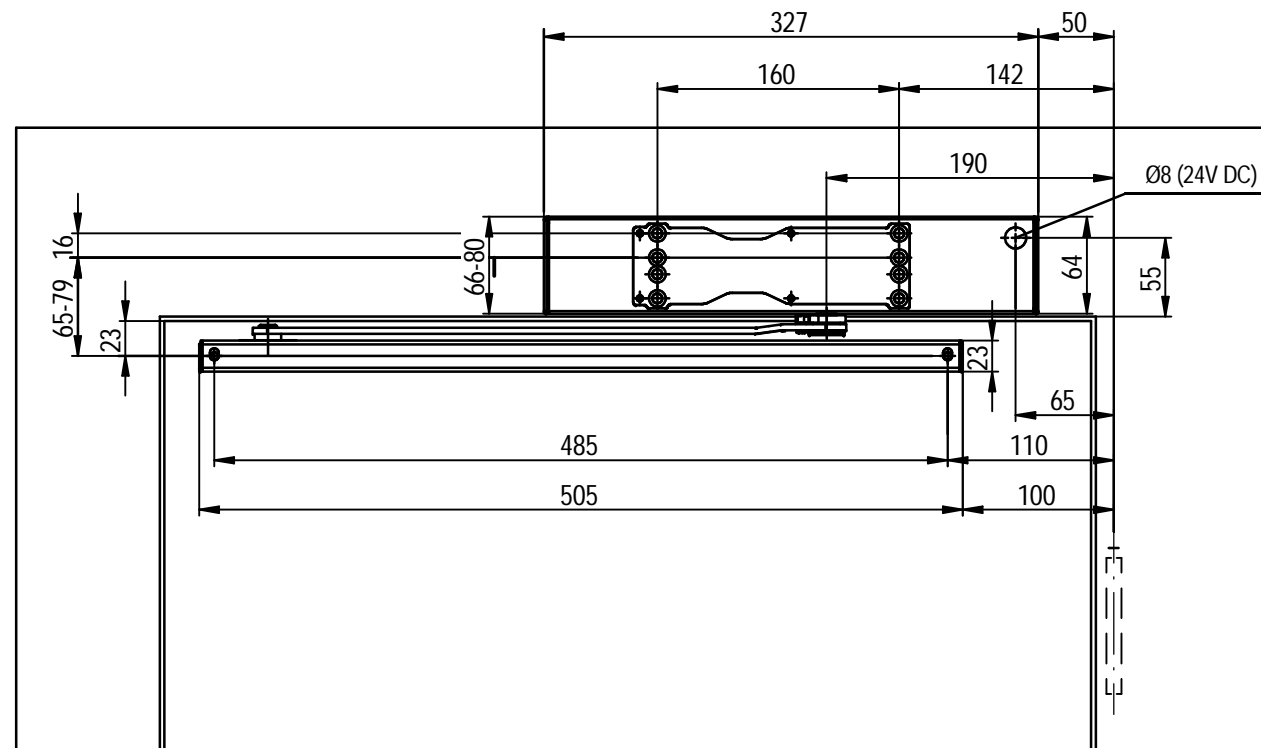
Opm.:
 -Deurdranger FD-740: art.nr. 1585240
 -Glijarm FD-495: art.nr. 1585232

Projectie Projection	Schaal Scale	Passingstelsel NEN-EN-ISO 286-2 Class of fit	Algemene Ruwheid NEN-EN-ISO 1302 General roughness	Ruwheid Ra μm Roughness Ra	Materiaal / Material
		Vorm en plaatstoleranties NEN-EN-ISO 1101 Geometrical tolerances	Algemene tolerantie ISO 2768-M General tolerances	Maateenheid mm Unit of measure	
Deze tekening is uitsluitend eigendom van BUVA Rationele bouwproducten b.v. en mag zonder haar schriftelijke toestemming niet gekopieerd, uitgeleend of aan derden ter inzage worden gegeven. ARTIKEL 31 van de Auteurswet. / This drawing is the sole property of BUVA Rationele bouwproducten b.v. and may not be reproduced, lent or shown to third parties without written permission from the owner. Article 31 of the Copyright Act.					
BUVA Postbus 262 / P.O. Box 262 2990 AG Barendrecht NL Tel: +31 (0) 180 697500 Fax: +31 (0) 180 697509		Categorie / Category HenSwerk	Getekend / Drawn alex.van.wijngaarden 16-11-2023	Vrijgifte / Release alex.van.wijngaarden 16-11-2023	Status / Status Released
Document titel / Document title DeurDranger_BUVA_FD740_Glijarm_FD495			Artikel nummer 1585240/ 1585232	Blad / Page 3 / 4	Formaat / Format A3
Project 04254				Document nummer 210267-02	

R4/L4: Kozijnmontage Niet-Scharnierzijde



Directe plaatsing:



Plaatsing montageplaat:

Opm.:
 -Deurdranger FD-740: art.nr. 1585240
 -Glijarm FD-495: art.nr. 1585232

Projectie Projection	Schaal Scale	Passingstelsel NEN-EN-ISO 286-2 Class of fit	Algemene Ruwheid NEN-EN-ISO 1302 General roughness	Ruwheid Ra µm Roughness Ra	Materiaal / Material
		Vorm en plaatstoleranties NEN-EN-ISO 1101 Geometrical tolerances	Algemene tolerantie ISO 2768-M General tolerances	Maateenheid mm Unit of measure	
Deze tekening is uitsluitend eigendom van BUVA Rationele bouwproducten b.v. en mag zonder haar schriftelijke toestemming niet gekopieerd, uitgeleend of aan derden ter inzage worden gegeven. ARTIKEL 31 van de Auteurswet. / This drawing is the sole property of BUVA Rationele bouwproducten b.v. and may not be reproduced, lent or shown to third parties without written permission from the owner. Article 31 of the Copyright Act.					
BUVA Postbus 262 / P.O. Box 262 2990 AG Barendrecht NL Tel: +31 (0) 180 697500 Fax: +31 (0) 180 697509					Artikel nummer 1585240/ 1585232 Article number
Categorie / Category Henswerk		Getekend / Drawn alex.van.wijngaarden 16-11-2023	Vrijgifte / Release alex.van.wijngaarden 16-11-2023	Status / Status Released	Blad / Page 4 / 4
Document titel / Document title DeurDranger_BUVA_FD740_Glijarm_FD495				Project 04254	Formaat / Format A3 Document nummer 210267-02 Document number